

FICHA TÉCNICA  
**CONSIGNAS METÁLICAS**  
*SERIE MALETAS*





# CARACTERÍSTICAS

Consigna soldada monoblok fabricada en chapa de acero laminado en frío, calidad DC01, según norma europea EN 10130 con un contenido en carbono inferior al 0.12%.

Espesor de 1.5mm.

Proceso de soldadura por puntos.

Tratamiento previo al pintado de pasivado y desengrase con fosfatación amorfa.

Secado en horno a 180°C durante 15 minutos.

Pintadas con pintura Epoxi-poliéster en polvo mediante cabinas robotizadas.

Cuerpo y puertas en gris RAL 7035 Microtexturado, espesor mínimo de 50 micras.

Puertas con refuerzo y ventilación.

Monedero (moneda 1E retornable) de cilindro extraíble con 2 llaves.

Incluye tornillos de unión entre consignas.

Construcción monoblok.





# COLORES METÁLICOS

## COLOR ESTÁNDAR



**RAL 7035**  
Gris luminoso  
Código HEX: #c5c7c4

## GRUPO 1



**RAL 5010**  
Azul genciana  
Código HEX: #004f7c

**RAL 9010**  
Blanco puro  
Código HEX: #f1ece1

**RAL 3000**  
Rojo  
Código HEX: #a72920

**RAL 6034**  
Turquesa pastel  
Código HEX: #7aacac

**RAL 7016**  
Gris antracita  
Código HEX: #383e42

**RAL 9005**  
Negro intenso  
Código HEX: #0e0e10

## GRUPO 2



**RAL 9001**  
Blanco crema  
Código HEX: #e9e0d2

**RAL 1017**  
Amarillo azafrán  
Código HEX: #f6a950

**RAL 1021**  
Amarillo colza  
Código HEX: #f6b600

**RAL 2004**  
Naranja puro  
Código HEX: #e25303

**RAL 3017**  
Rosa  
Código HEX: #cb555d



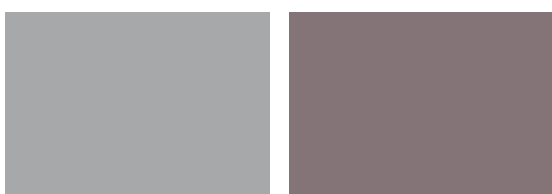
**RAL 3005**  
Rojo vino  
Código HEX: #59191f

**RAL 4005**  
Lila azulado  
Código HEX: #76689a

**RAL 6029**  
Verde menta  
Código HEX: #006f3d

**RAL 5015**  
Azul celeste  
Código HEX: #007cb0

**RAL 5023**  
Azul lejanía  
Código HEX: #42698c



**RAL 9006**  
Aluminio blanco  
Código HEX: #a1a1a0

**RAL 7036**  
Gris platino  
Código HEX: #979392



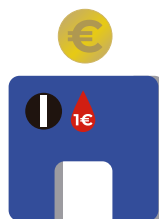
# CERRADURAS



Cerradura de llave



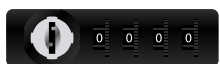
Pomo metálico tuerca



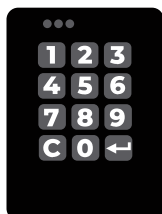
Monedero (moneda retornable)



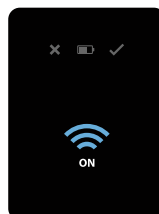
Monedero + cajetín depósito



Cerradura de combinación 9520 y llave de emergencia



**TELEC**  
Cerradura electrónica de combinación

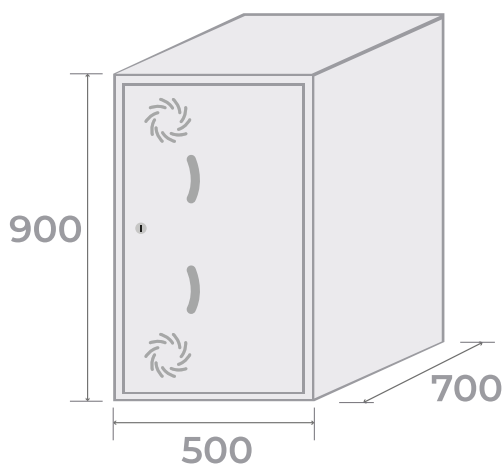


**PROXI**  
Cerradura electrónica de proximidad

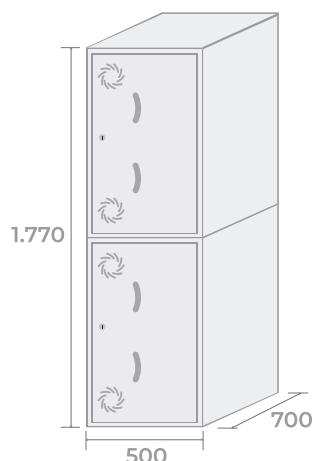




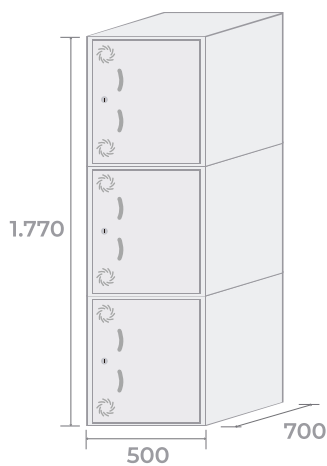
# COMBINACIONES Y MEDIDAS



**CMAL1P**  
21kg · 0,37m<sup>3</sup>



**CMAL2P**  
21kg · 0,37m<sup>3</sup>



**CMA3P**  
21kg · 0,37m<sup>3</sup>



# HUECO ÚTIL

## Alto x Ancho x Fondo

**CMAL1P**

**842x417x655 mm**

**CMAL2P**

**842x417x655 mm**

**CMAL3P**

**551x417x655 mm**