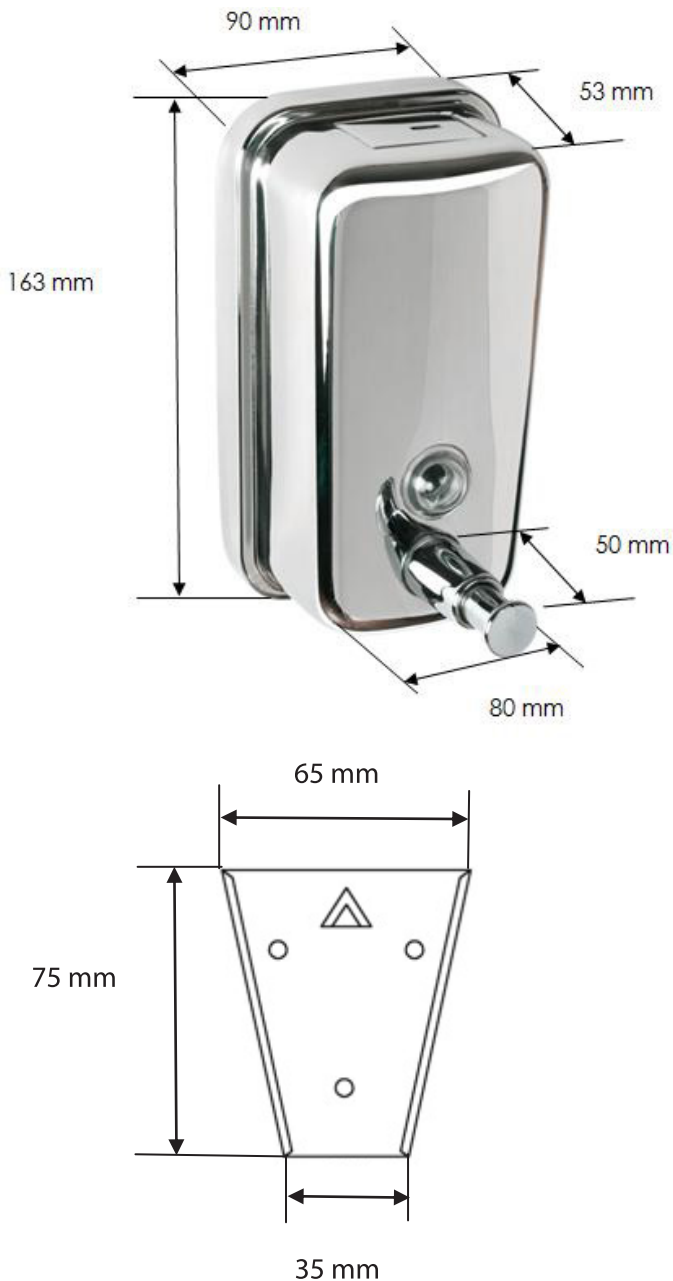


# ESPECIFICACIONES TÉCNICAS

## DISPENSADOR DE JABÓN MODELO DJ-I-INOX

### Características



Dosificador de jabón vertical en acero inoxidable AISI 304.

Capacidad de 500 ml.

Acabado en brillo.

El acero inoxidable basta con limpiarlo con agua y jabón, después debe de secarse bien la superficie para evitar que se queden depositadas partículas contaminantes como restos de jabón o cal, que pueden producir manchas en la superficie, que en ocasiones pueden dar incluso sensación de óxido a la pieza.

Nunca deben emplearse estropajos de ningún tipo, porque muchos de ellos contienen materiales metálicos que contaminan el acero inoxidable, depositando pequeñas partículas que con el tiempo producen poros y óxido en la pieza. Además si la pieza tiene acabado brillo-espejo los estropajos rayarán la superficie.

Si con el tiempo se observan manchas o pequeñas rayas se debe tratar la superficie con un pulimento para metales fino o con un limpiador específico de acero inoxidable. Siempre aplicado con paños de tela fina, a poder ser de algodón.

Incluye tornillos para fijarlo a la pared.