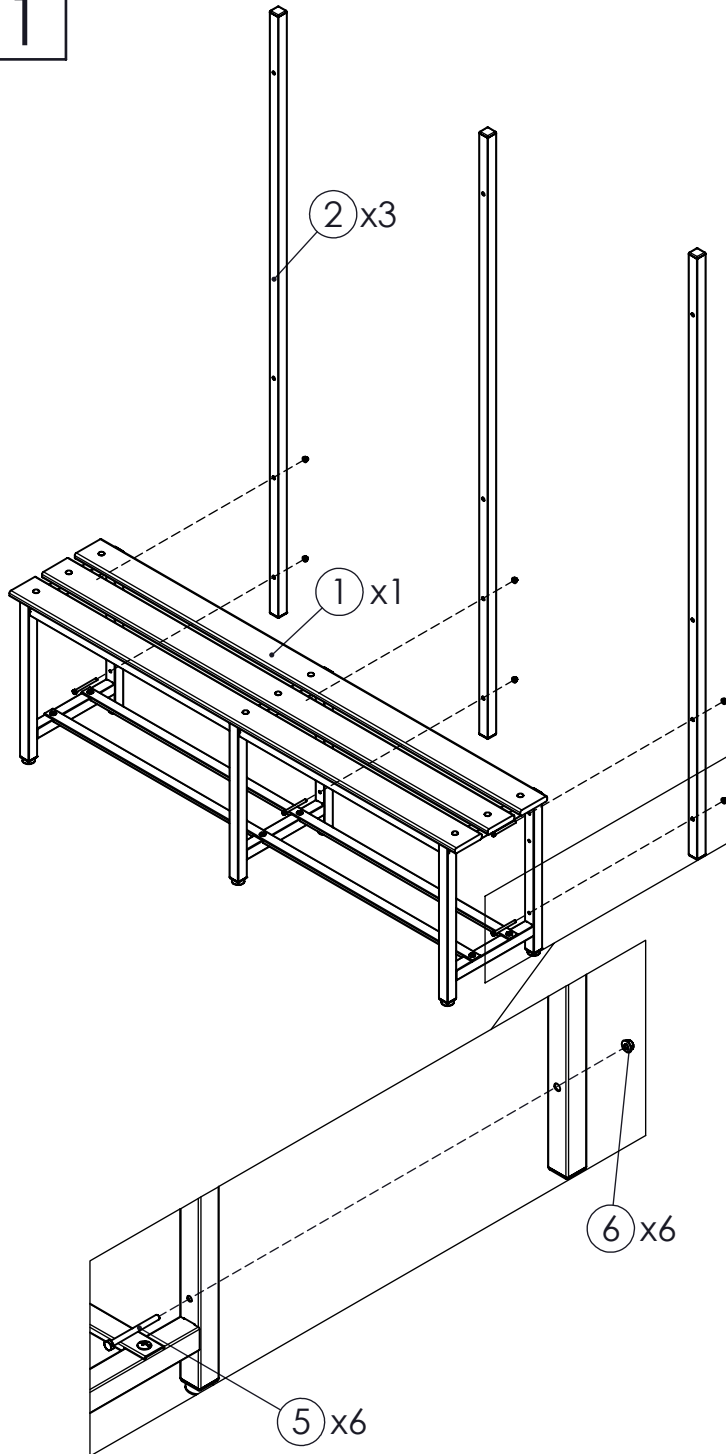
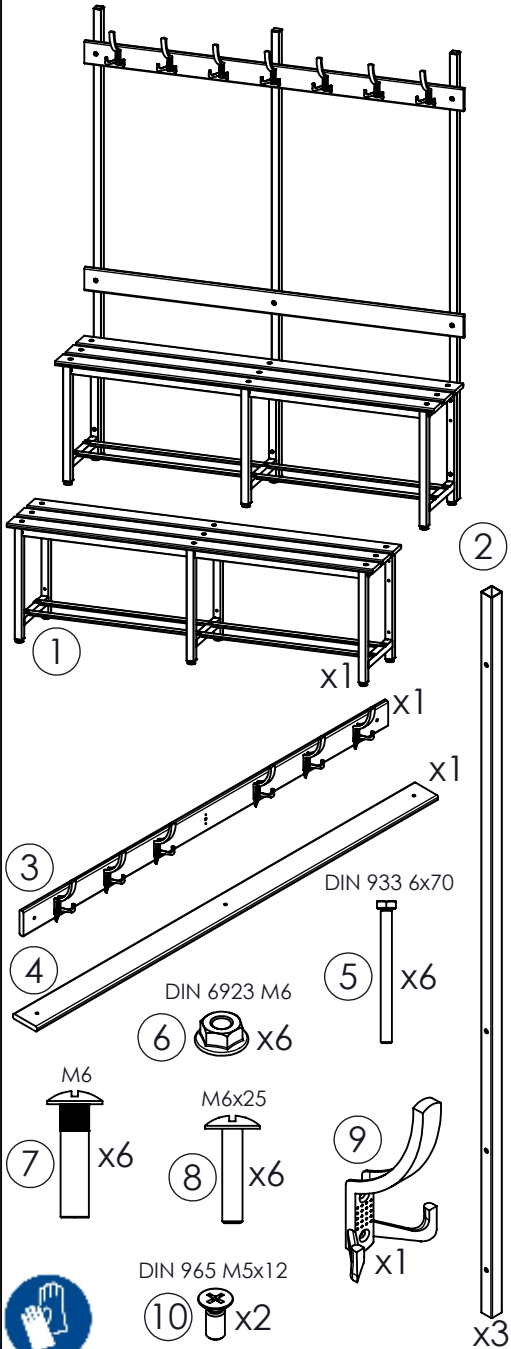
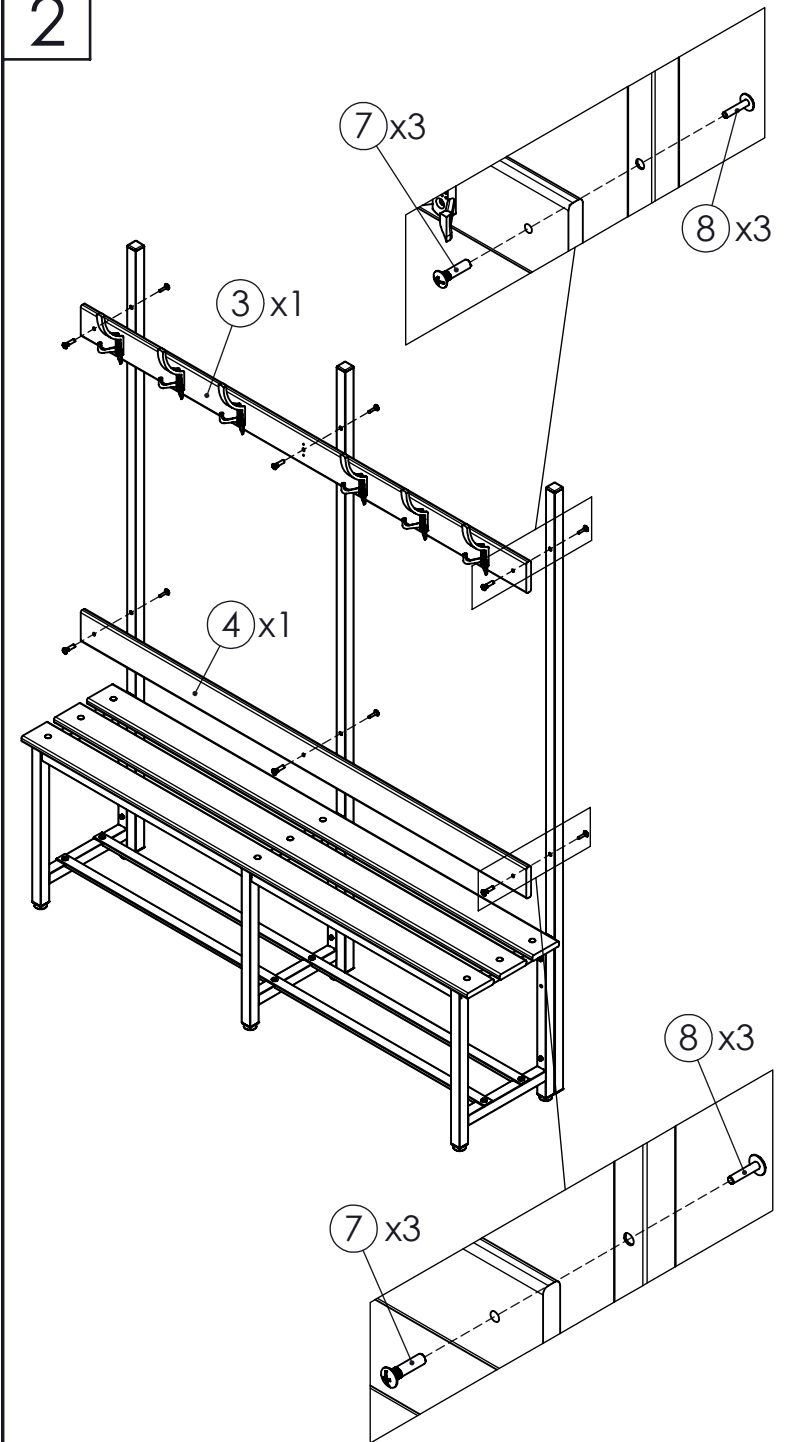


## BANC-2-1500

1



2



3

