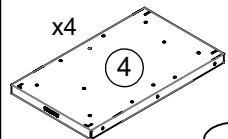


Mod. M x6  
 Mod. C x8  
 Mod. P x10  
 Mod. B x12  
 Mod. Z x16

x1 x1

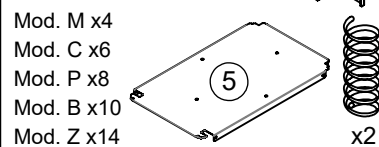


Mod. M x7  
 Mod. C x9  
 Mod. P x11  
 Mod. B x13  
 Mod. Z x17



x2

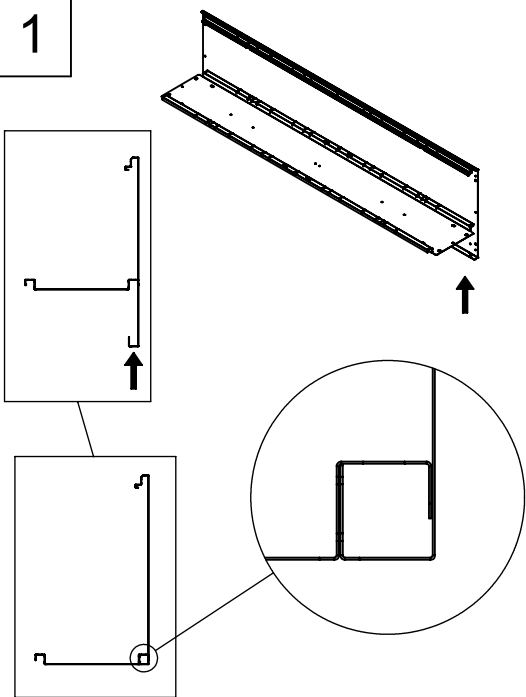
Mod. M x22  
 Mod. C x28  
 Mod. P x34  
 Mod. B x40  
 Mod. Z x52



x2

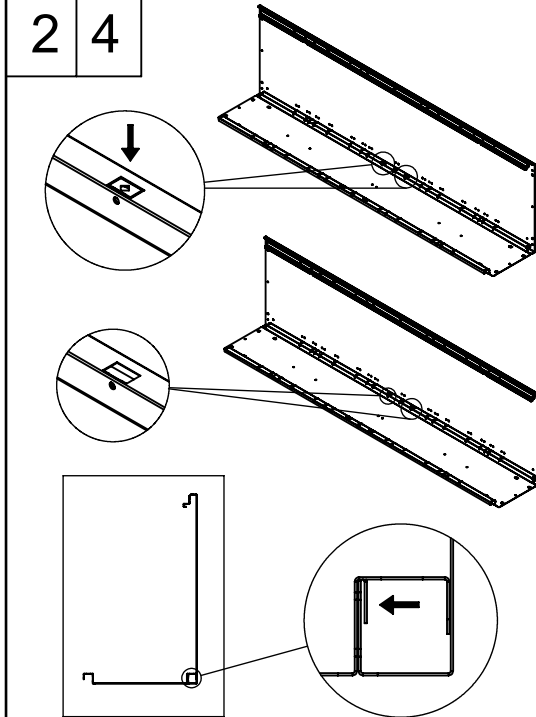


1

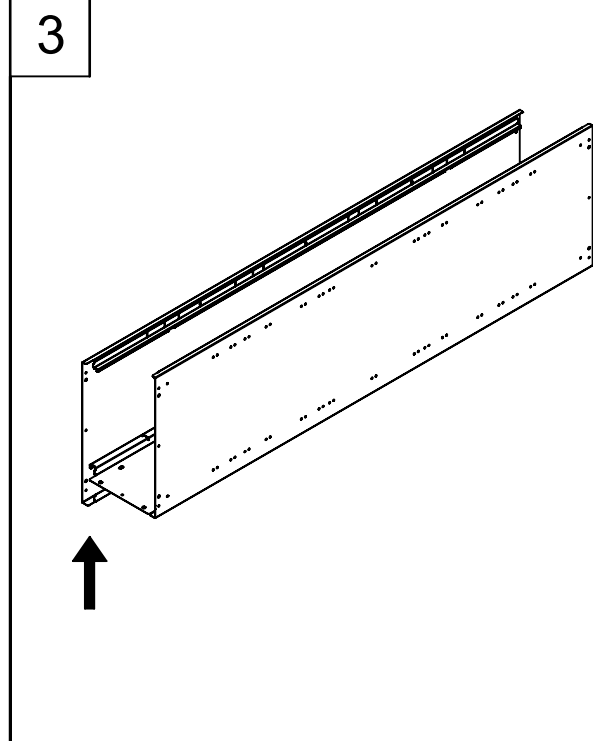


2

4



3



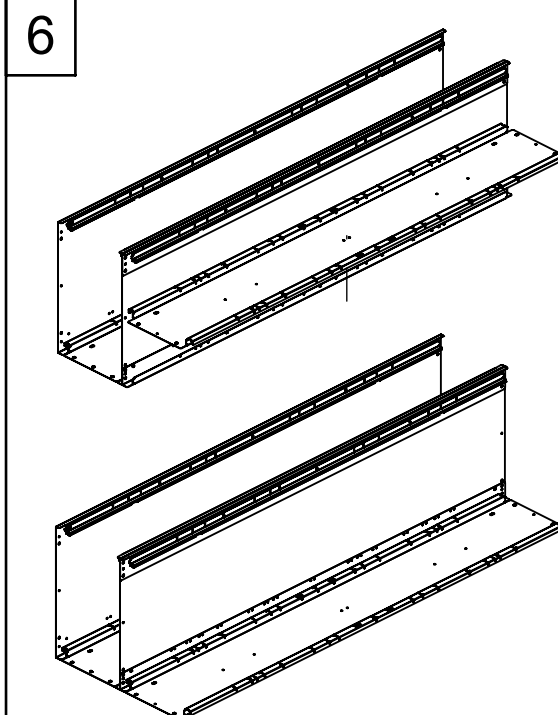
5



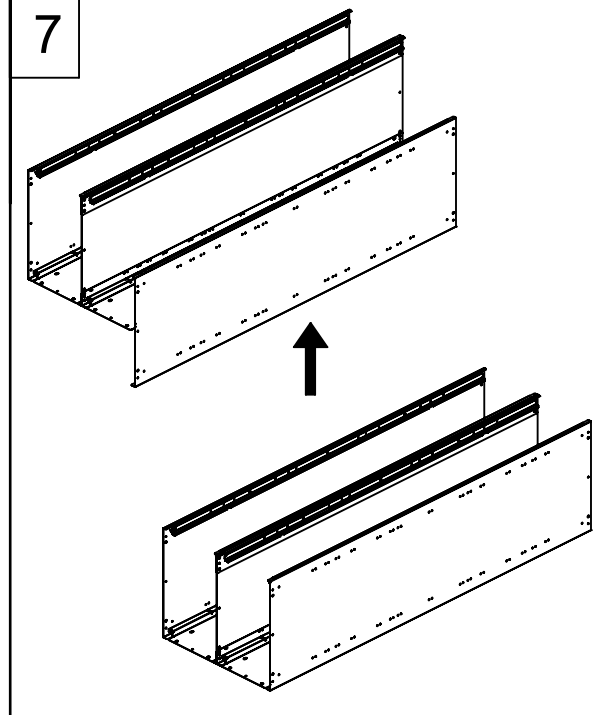
x4

x4

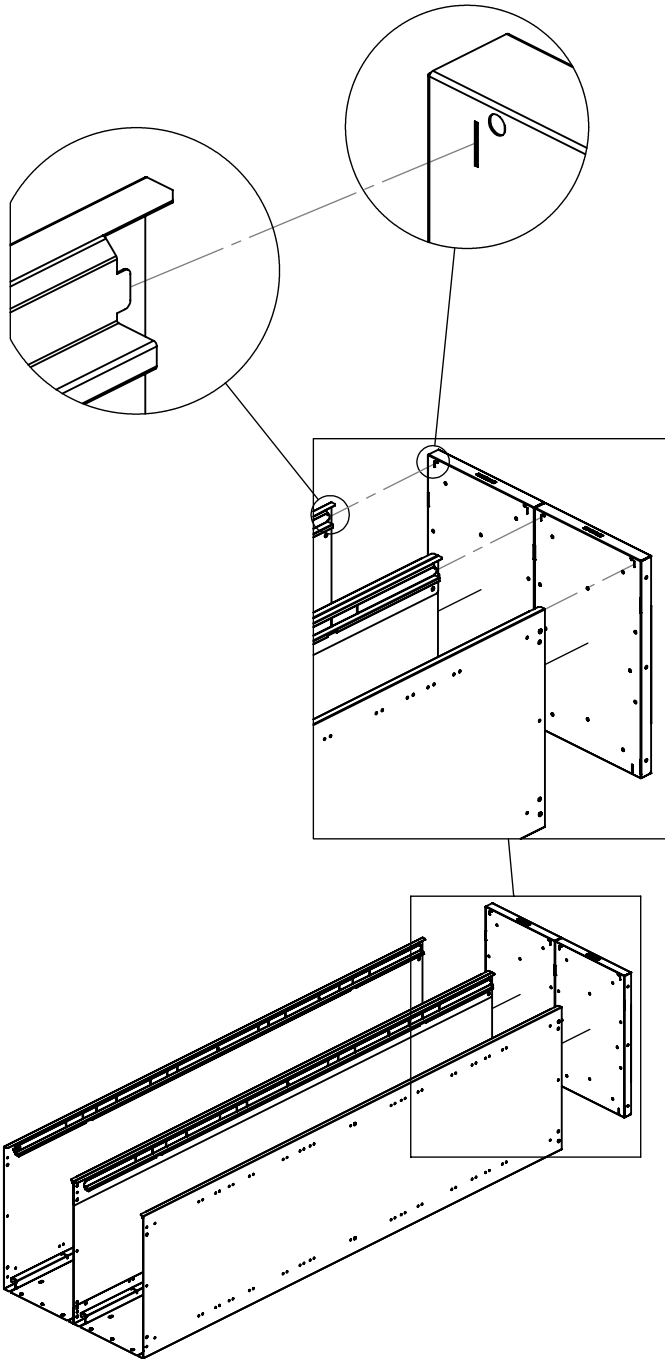
6



7

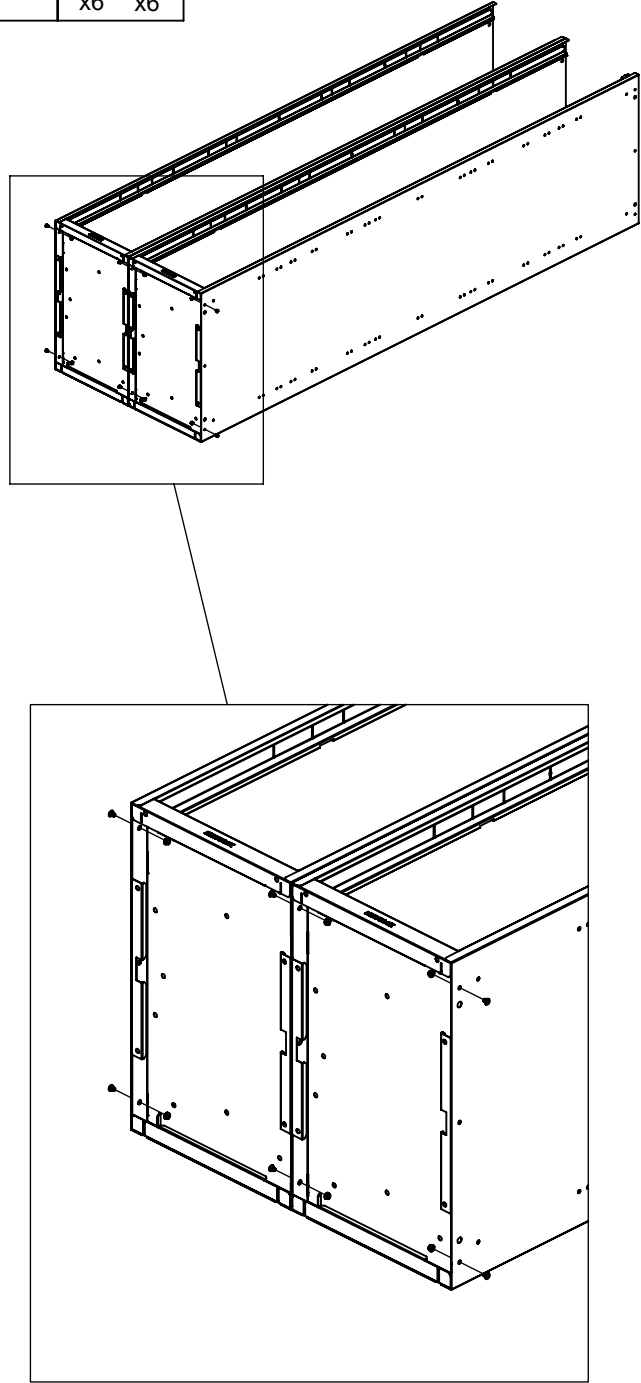


8



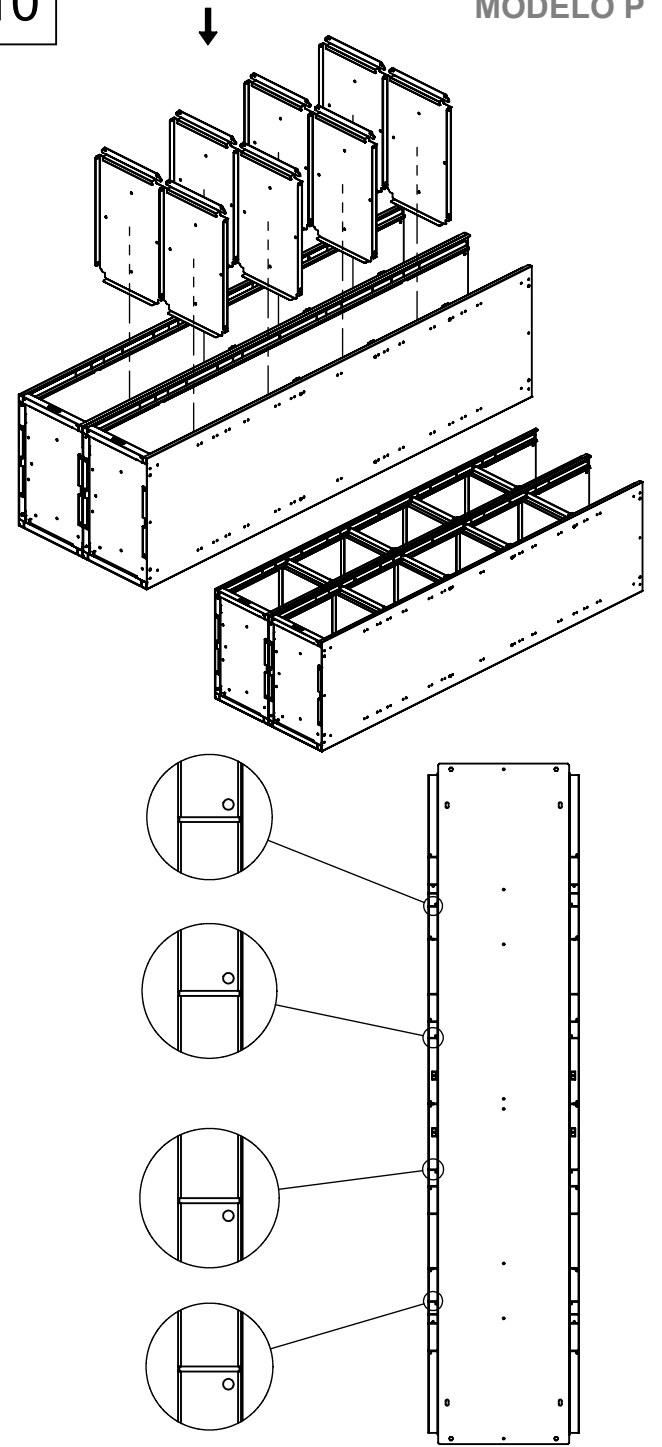
9

 x6  
 x6

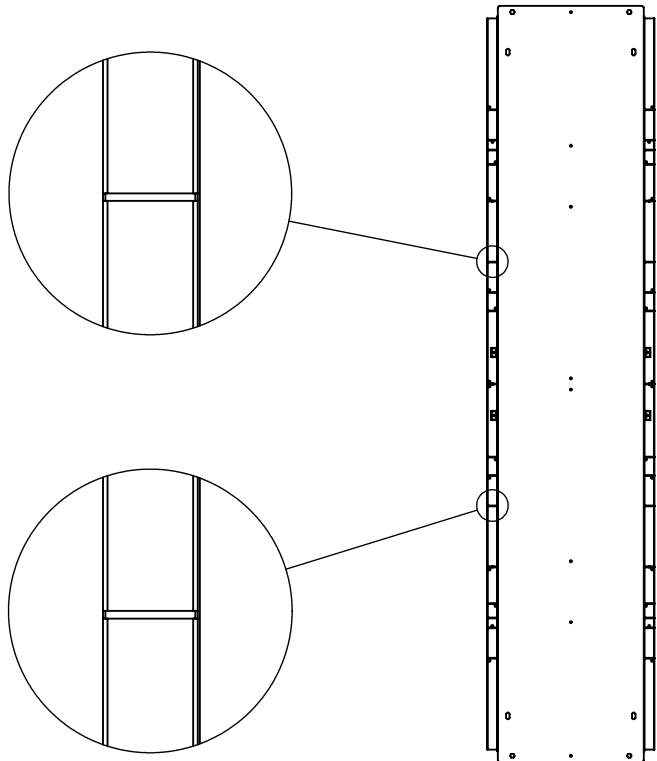
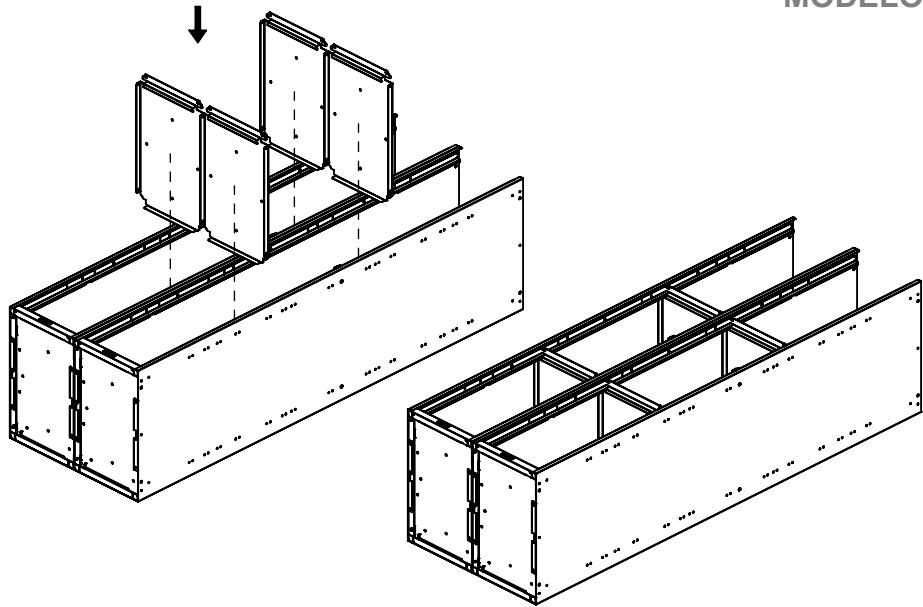


10

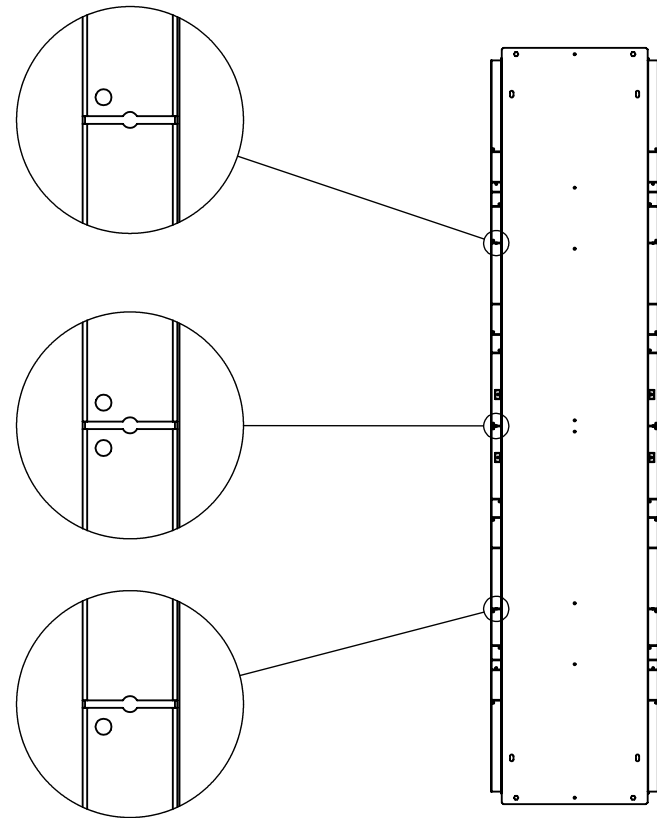
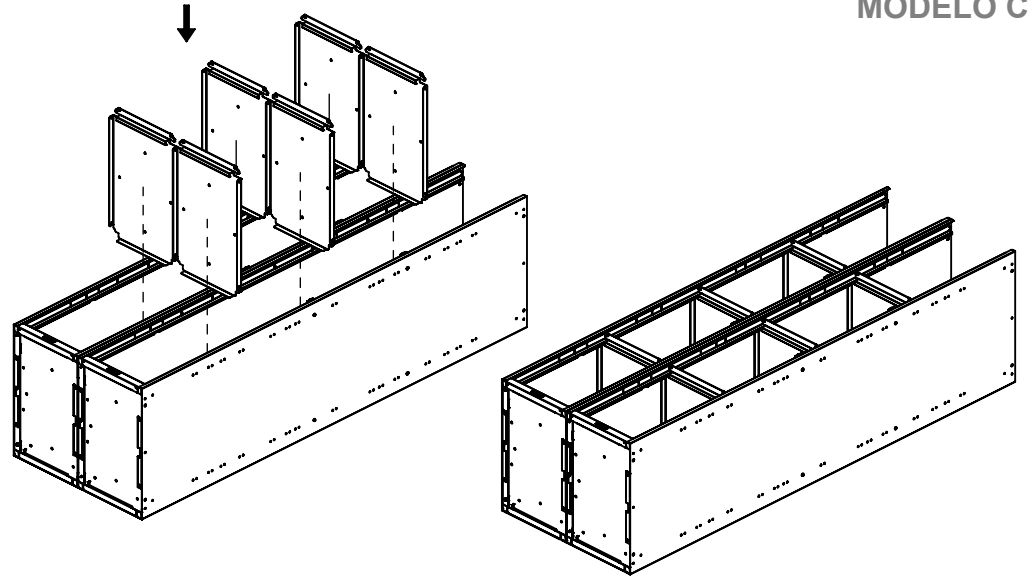
MODELO P



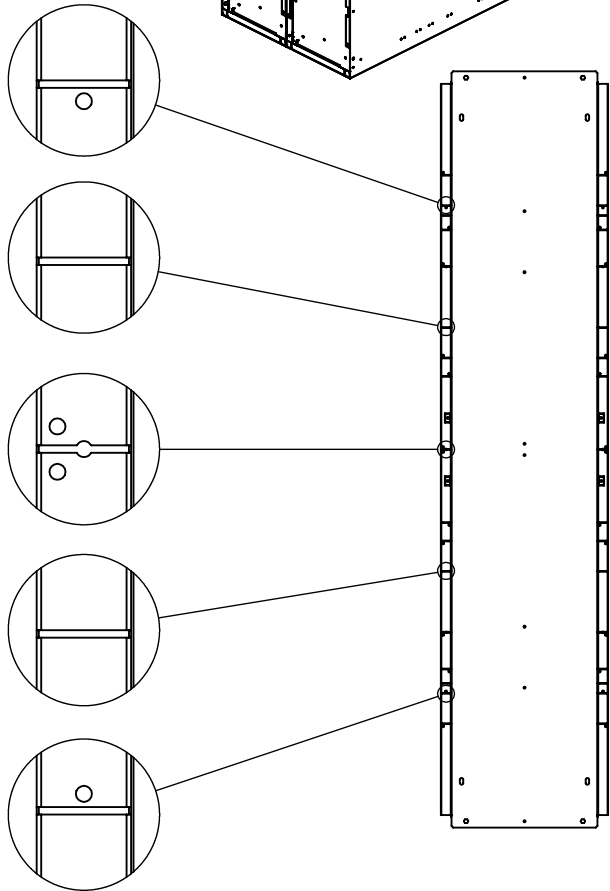
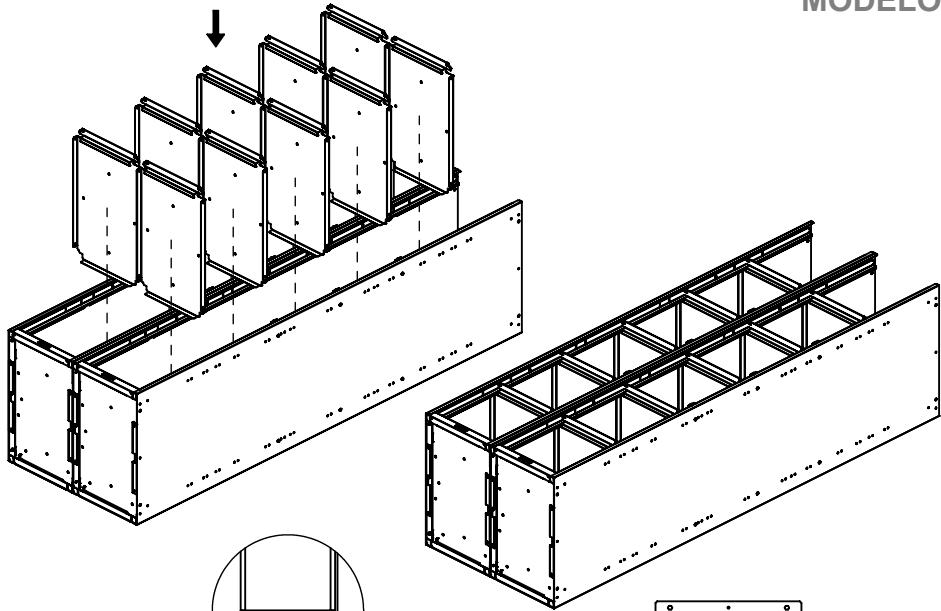
MODELO M



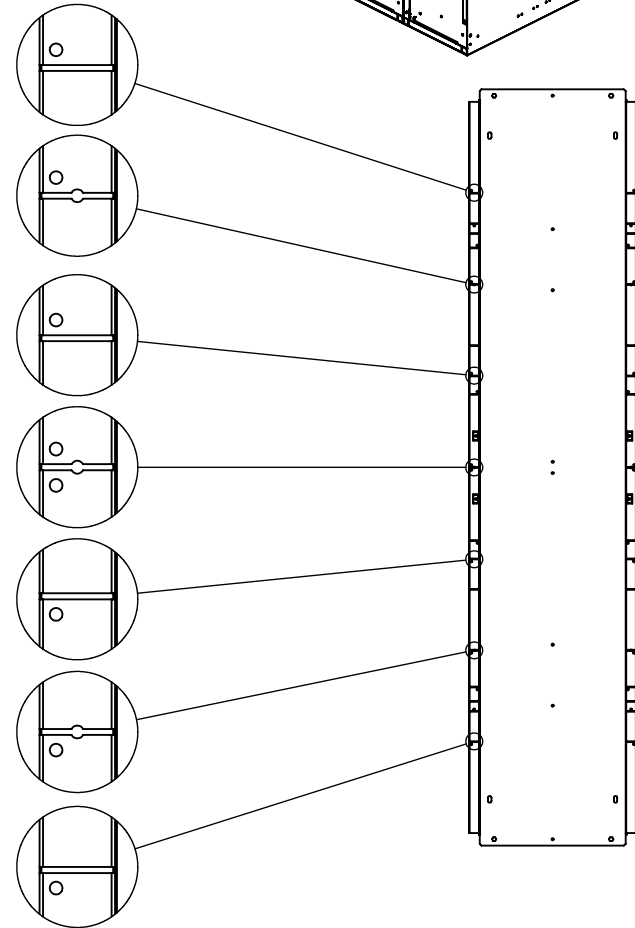
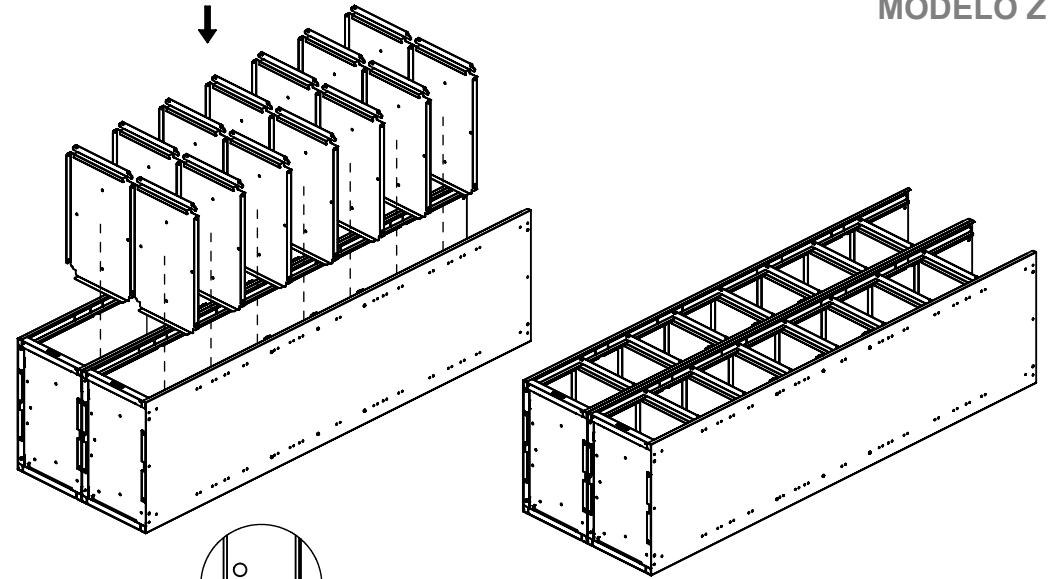
MODELO C



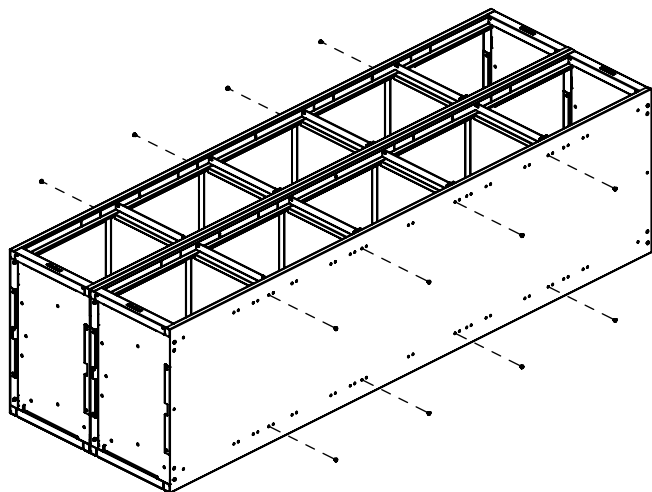
MODELO B



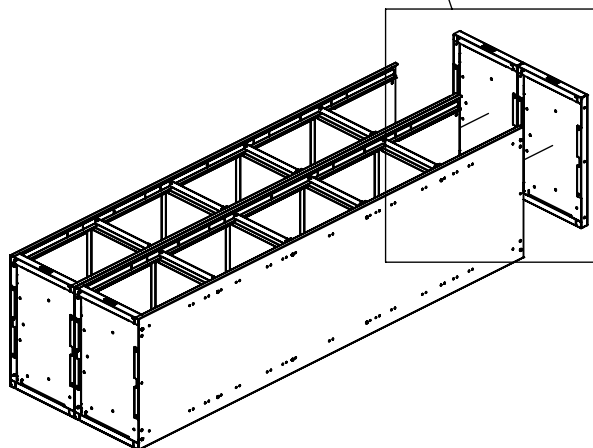
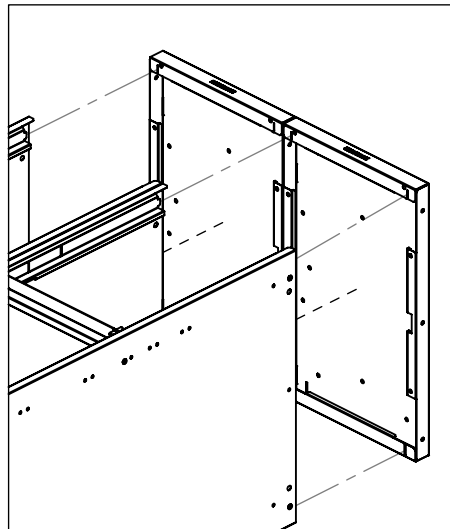
MODELO Z



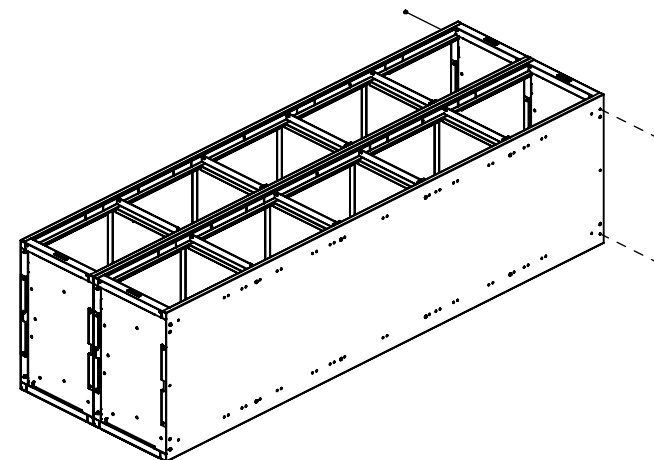
11



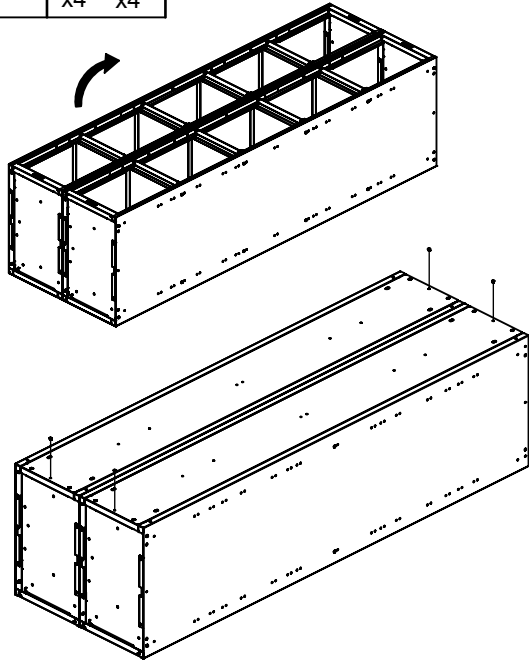
12




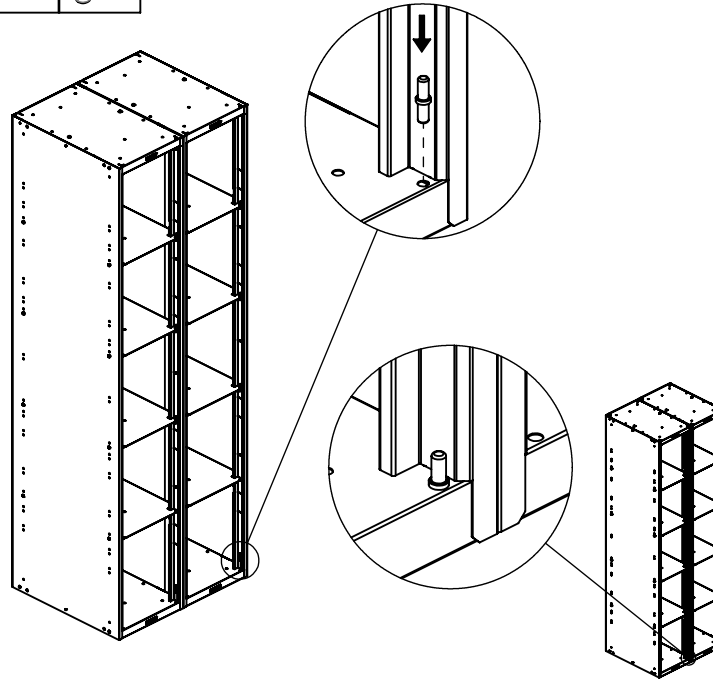
13




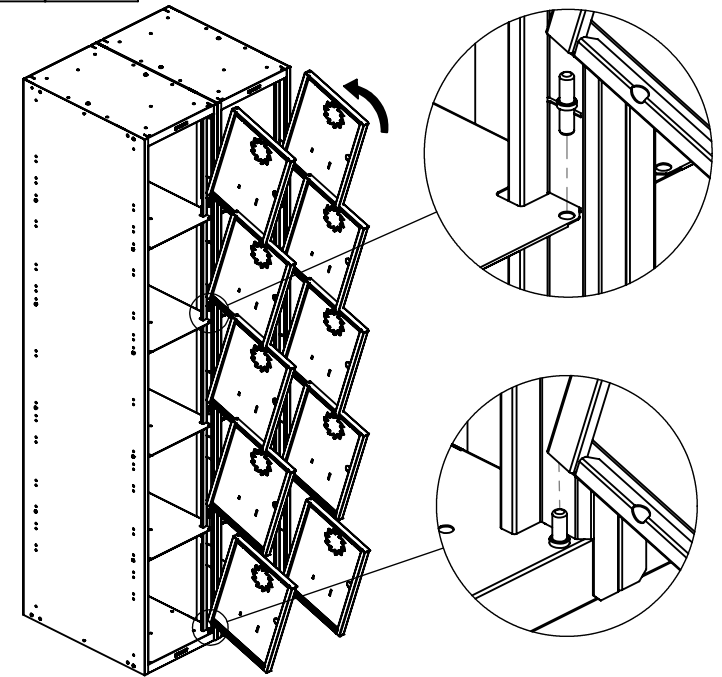
14  x4  x4




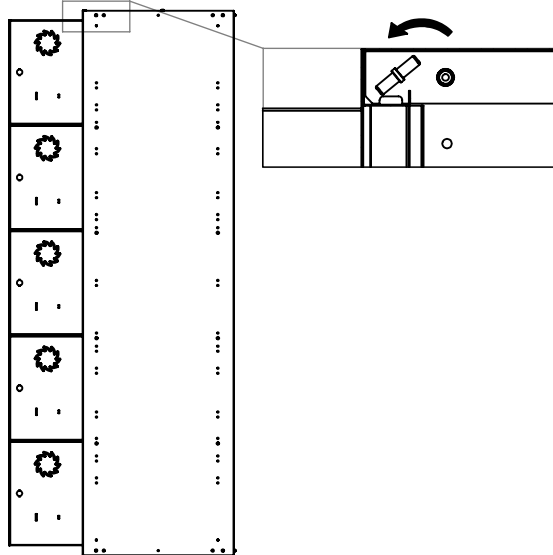
15  x2




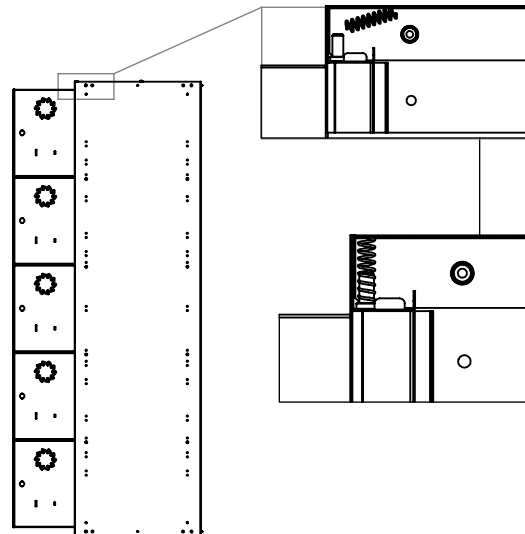
16  x8




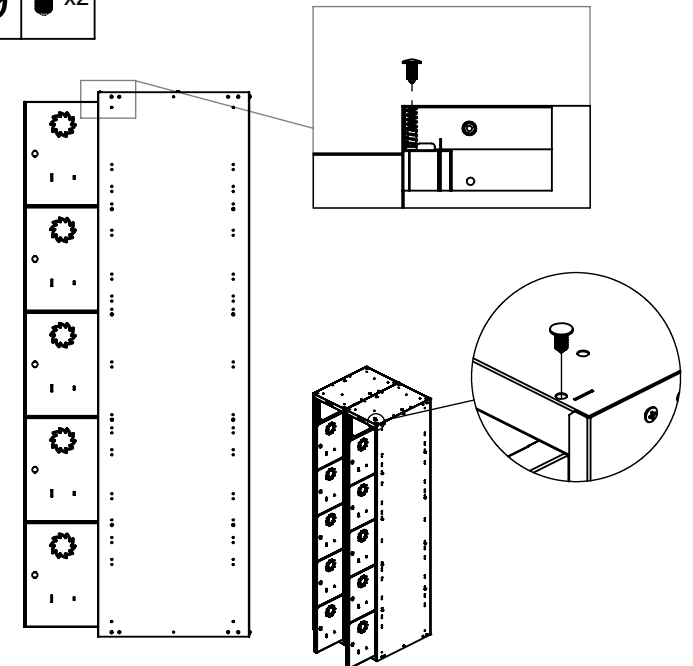
17  x2



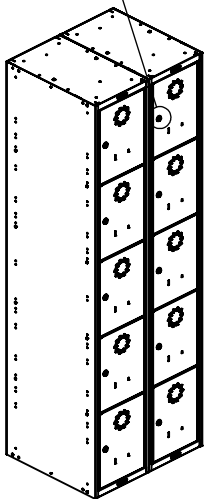
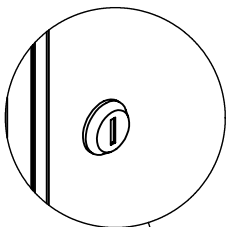
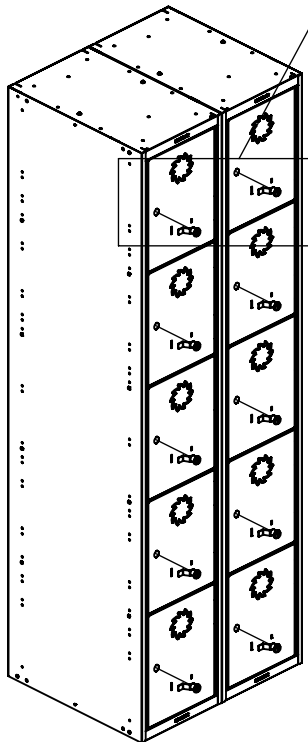
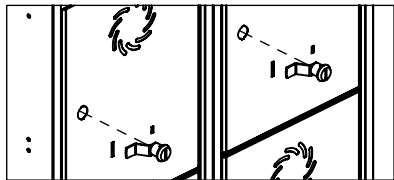
18  x2



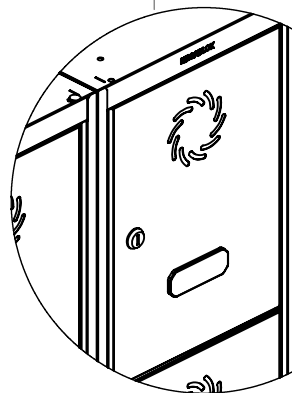
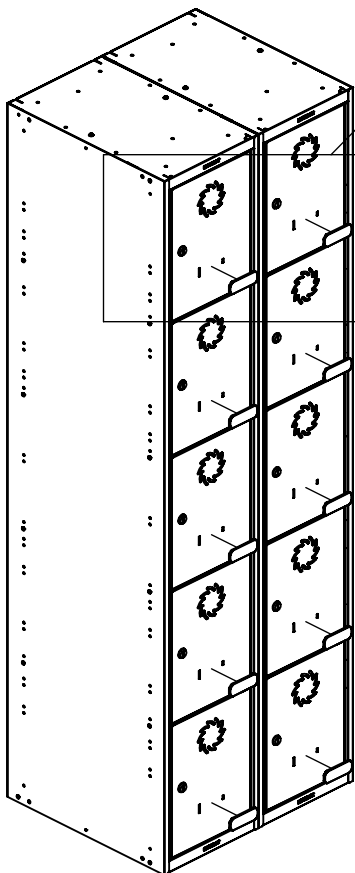
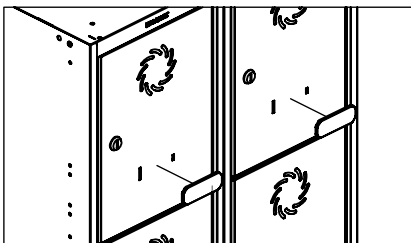
19  x2



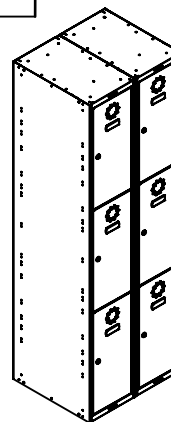
20



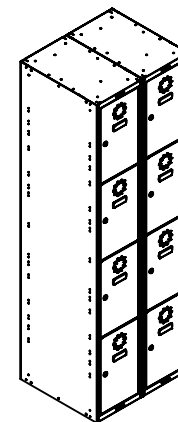
21



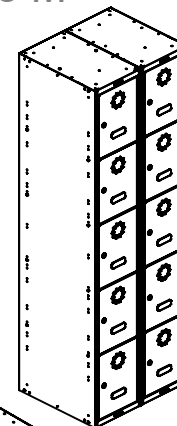
22



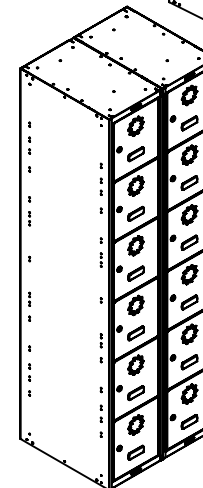
Modelo M



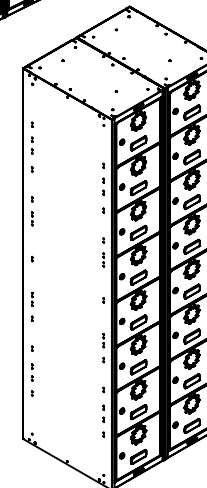
Modelo C



Modelo P



Modelo B



Modelo Z