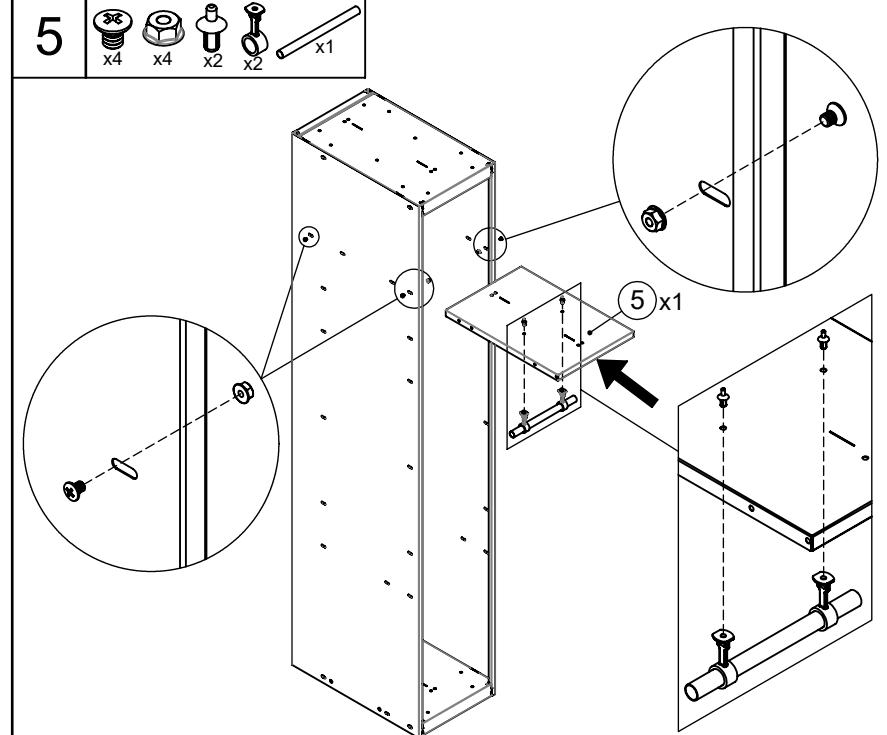
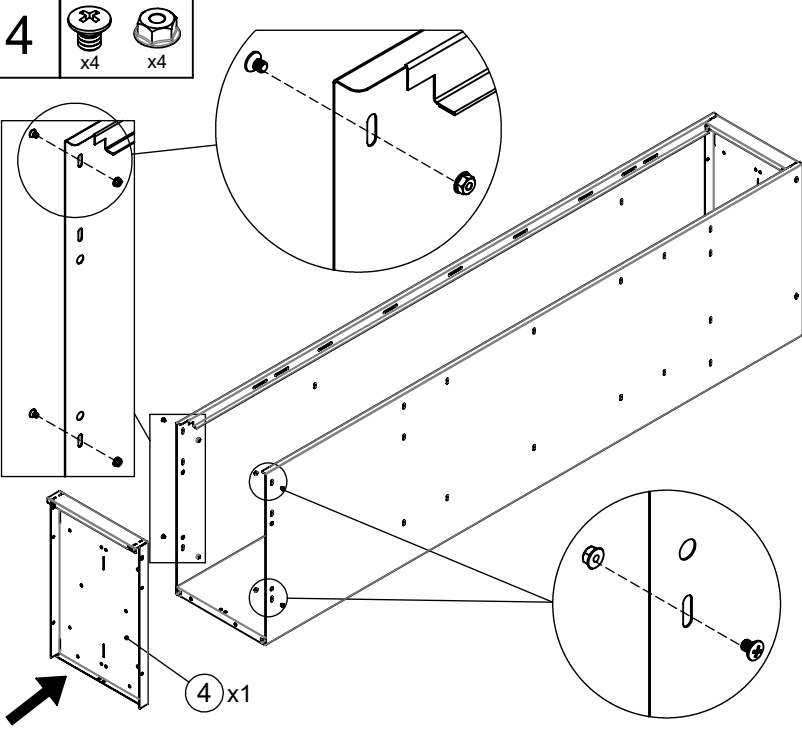
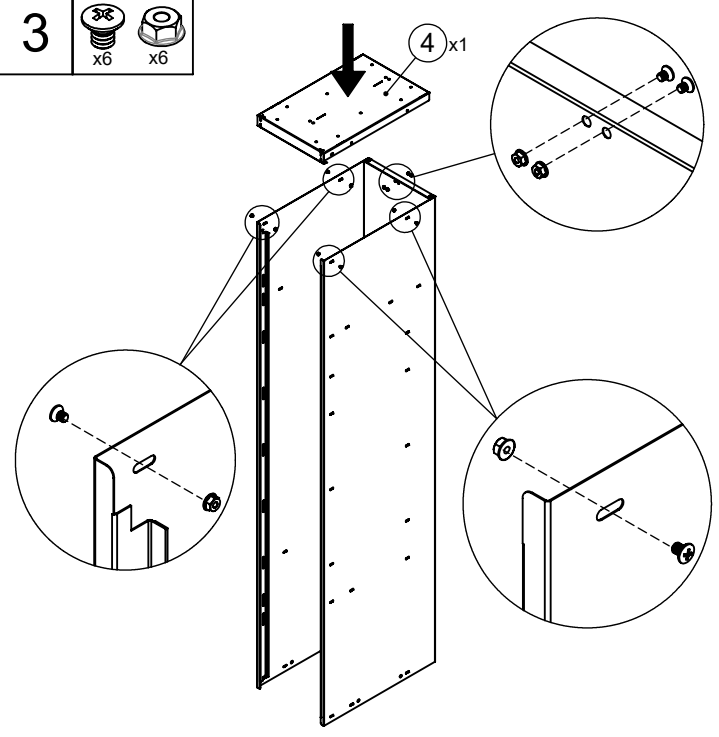
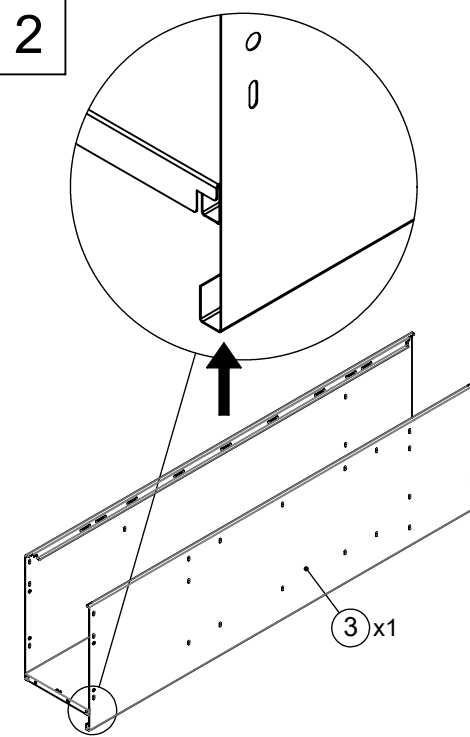
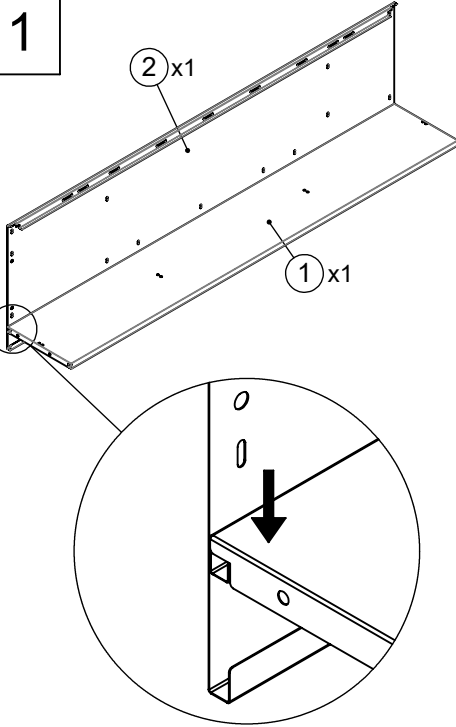
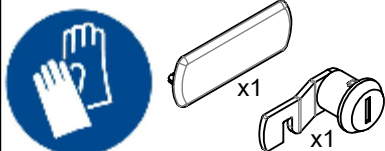
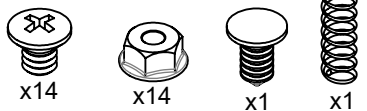
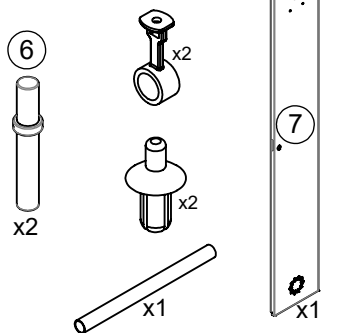
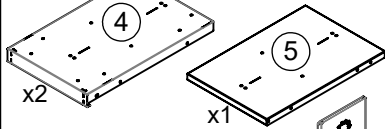
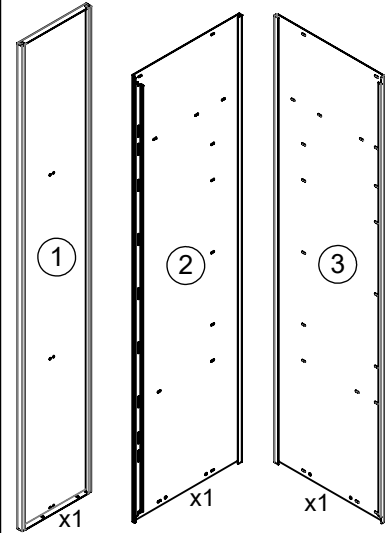
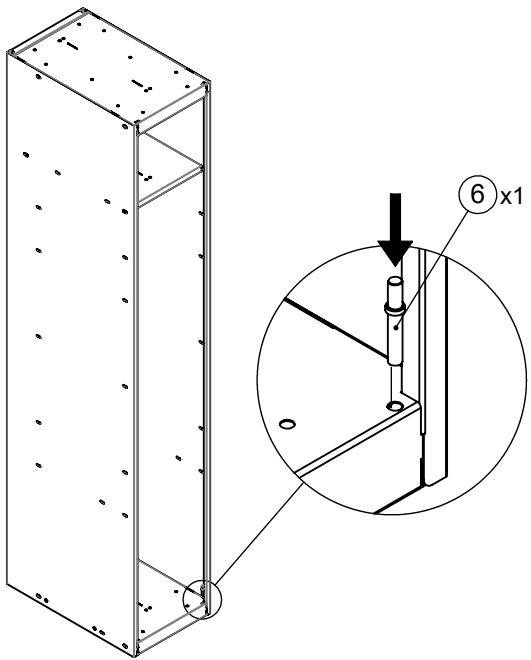


MEGABLOK

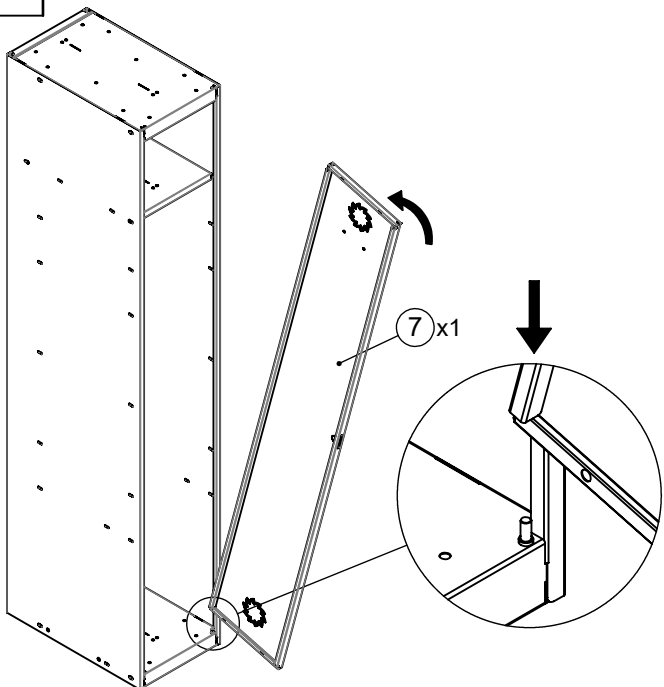
ECOV SIN DIVISORIA



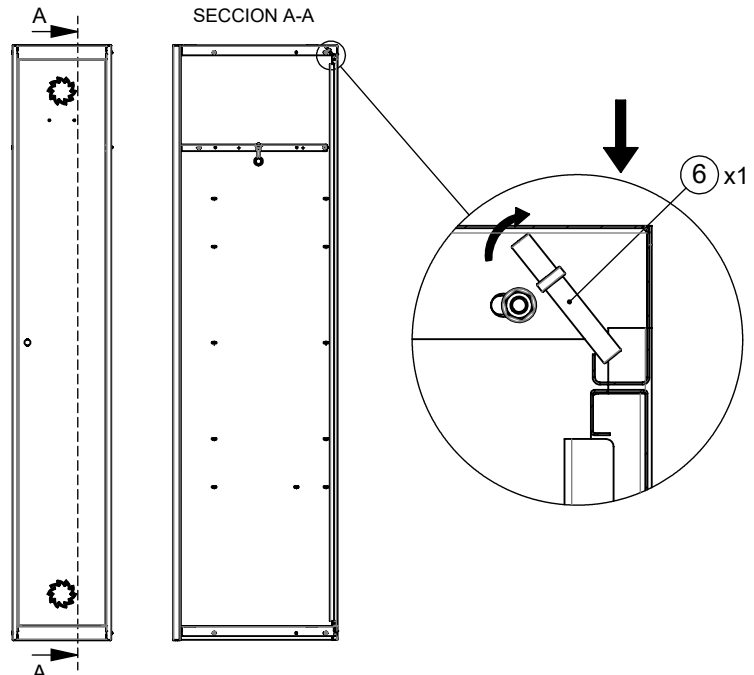
6



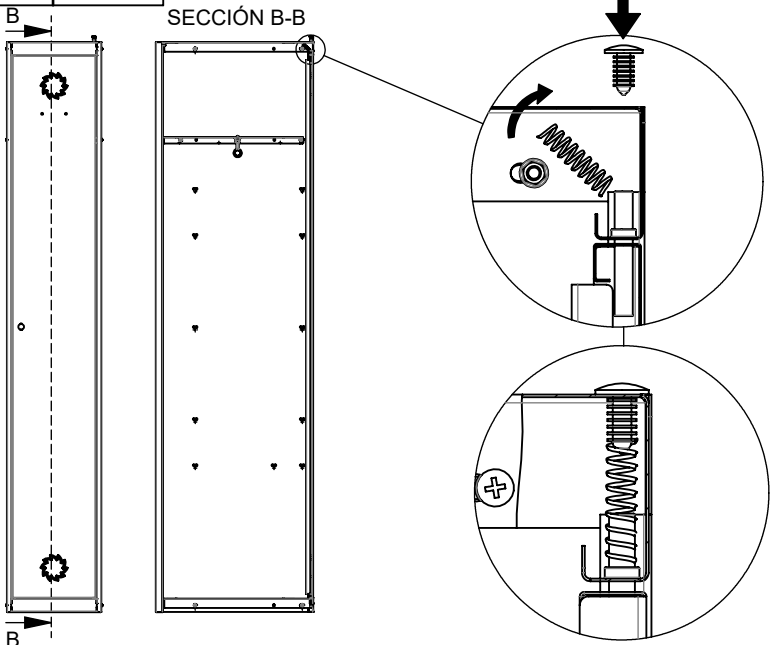
7



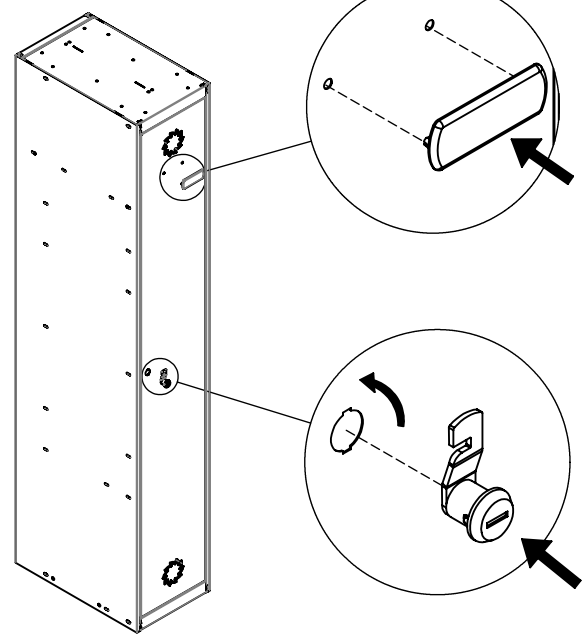
8



9



10



11

